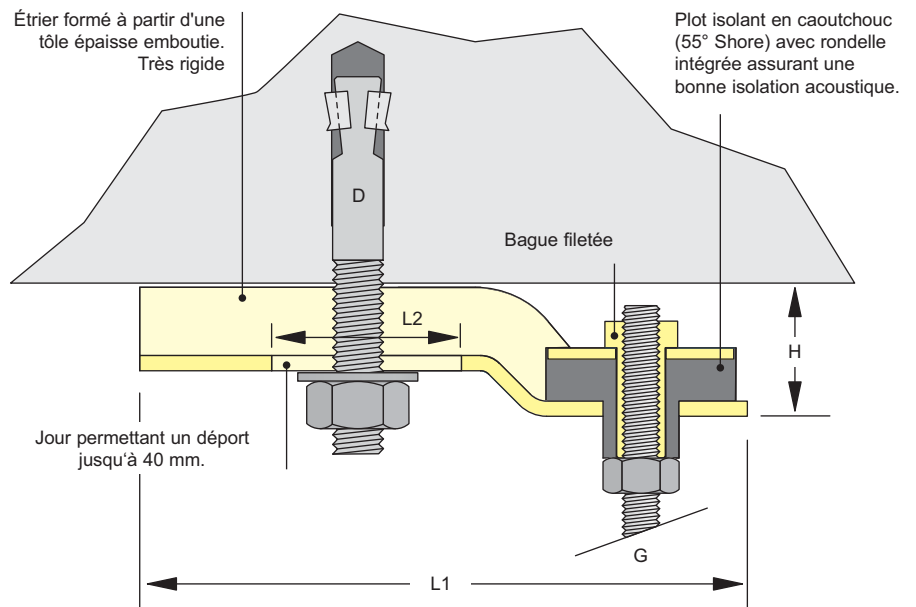


DB

Étriers de plafond

Pour une insonorisation des suspensions de gaines par tiges filetées M6, M8 ou M10

- Un robuste étrier avec une large lumière permettant un réglage latéral et radial
- Grâce à cet étrier, le perçage peut être déporté et réalisé plus facilement
- Un plot isolant intégré assure l'insonorisation et supprime la transmission des vibrations

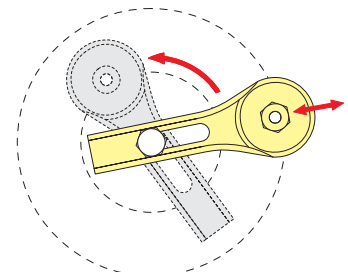


Instructions de montage

Fixer la cheville à une distance de 30 à 90 mm de la gaine. Attention, moins le déport sera grand, plus limitée sera la flexion.

Sur la tige filetée, visser la bague filetée puis bloquer-la avec le contre-écrou.

Passer la tige filetée avec le plot isolant à travers l'étrier. Fixer l'ensemble au plafond sur la cheville préalablement posée. Vérifier que la tige filetée soit rigoureusement alignée au plan vertical.



Ajustable



Pour plus d'informations sur les plots GP voir la section "plot isolant GP + rondelle caoutchouc GR".



* Les capacités de charges maximales sont atteintes selon les normes DIN EN 12236 et peuvent être exploitées intégralement, la charge de rupture étant 3 fois plus élevée.

